

A modern, glass-walled meeting pod is shown in a minimalist setting. The pod has a white frame and glass walls. Inside, there is a small wooden table with four legs and two matching wooden stools. The background is a concrete wall with a large, white, curved architectural element. The floor is dark and reflective.

NOOXS Think Tank

bene



02



03

NOOXS Think Tank

Basierend auf dem NOOXS Wandsystem und in Verbindung mit Glaselementen wurde mit dem NOOXS Think Tank ein bis zu 2,65 m hohes Raum-in-Raum System zur Schaffung von Privatsphäre im Open Space entwickelt. Ebenso wie NOOXS sind die NOOXS Think Tanks freistehend und weisen eine geringe Montagezeit ohne bleibende Verbindung mit dem Gebäude auf. Sie sind völlig autark mit integrierter Beleuchtung, Be- und Entlüftungssystem. Die LED Beleuchtung und die Luftzirkulation im Raum lassen sich individuell steuern. Da kein zusätzlicher Boden benötigt wird, ist ein barrierefreier Zugang gegeben. Mit den Think Tanks wird eine Möglichkeit für Rückzug und Meetings dort geschaffen, wo sie gefordert ist. Begegnung im Büro braucht zum Ausgleich schließlich auch Ruhe und Konzentration.

Über die Einrichtung wird letztlich die Funktion bestimmt: Meeting Raum, Stehbesprechung, Business Box oder Phone Booth, alles ist möglich. Im Standard sind unterschiedliche Größen verfügbar.

DESIGN: PearsonLloyd



AWARD-
WINNER*

* GERMAN DESIGN AWARD WINNER 2017



AUFBAU UND ELEMENTE

NOOXS Think Tank ist ein variantenreiches Baukastensystem, bestehend aus soliden Wand- und Türelementen. Die Elemente können frei miteinander kombiniert werden und so den individuellen Anforderungen an Design und Funktion angepasst werden.

WAND
Vollbau, Stoff, Stoff Absorber und Glas
Breite 40 – 120 cm
Außenhöhe 220 – 265 cm
mit Innenraum Höhe 205 – 250 cm

TÜRE
Glas oder Vollbau
Breite 100 cm
Höhe 220 – 265 cm

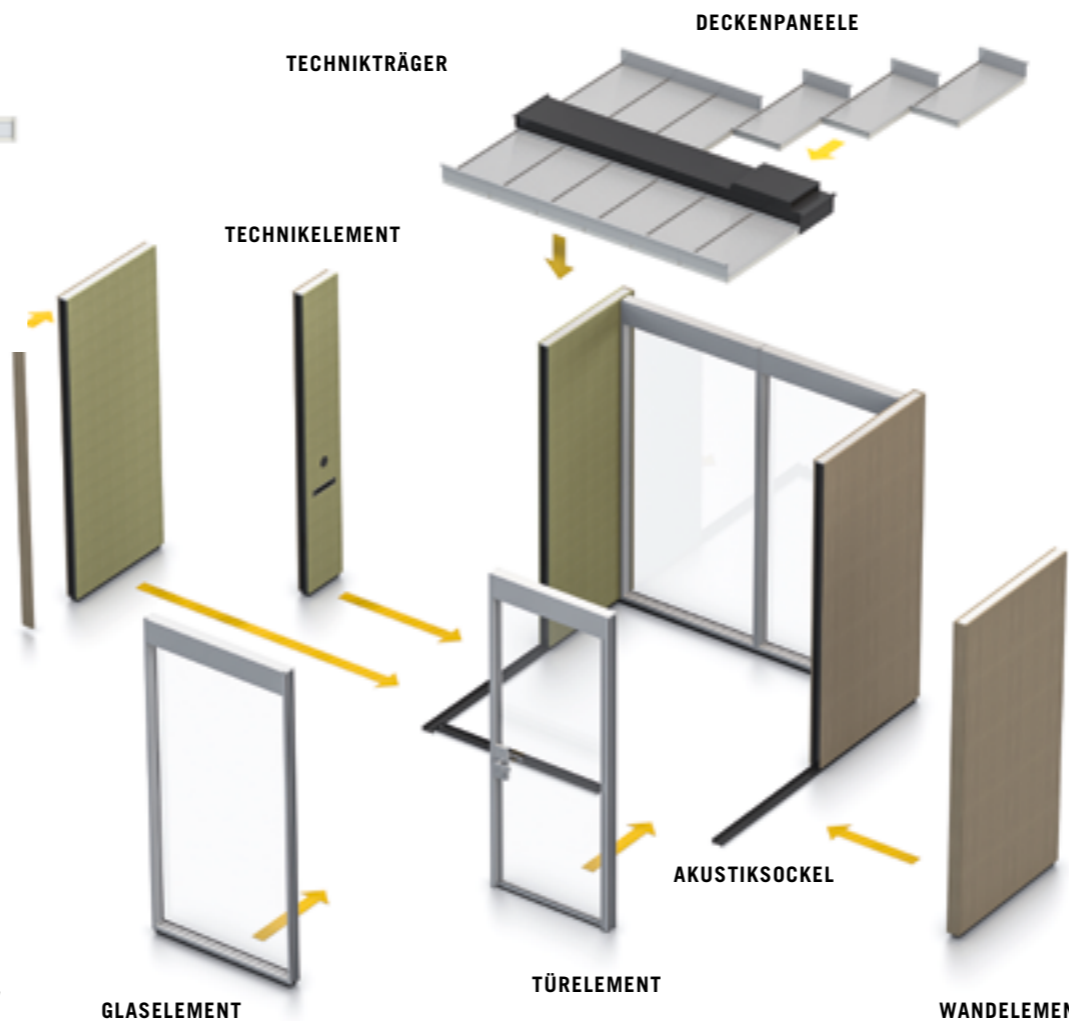
DECKE
Bestehend aus Deckenpaneelen und einem zentralen Technikträger für die Funktionen Lüftung, Licht, Steuerung sowie optionale Sprinkler.

FARBEN UND MATERIALIEN

TÜR- UND WANDELEMENTE
Die Ausführung der Wandelemente kann unabhängig an Vorder- und Rückseite individuell in Melamin, Furnier, Lack oder Stoffkollektionen mit einem breiten Farbspektrum ausgeführt werden.

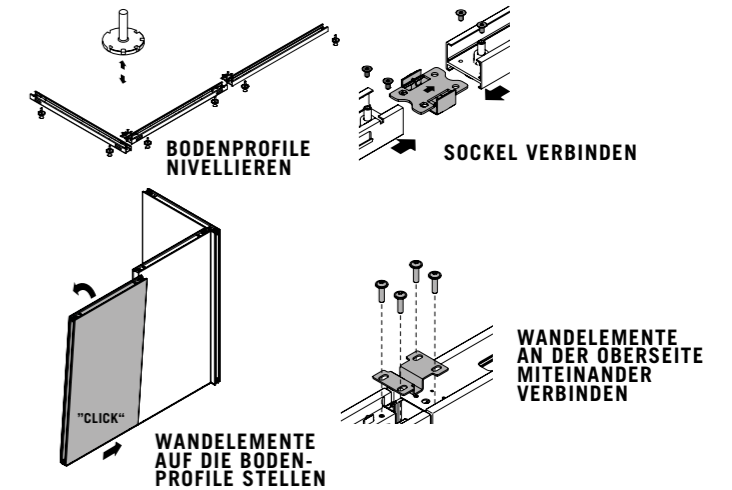
Glaselemente in 6mm ESG / 8 mm VSG Akustik
Türe in 10 mm ESG / 40 mm Vollbau

ECKE
NOOXS Classic und NOOXS Corner



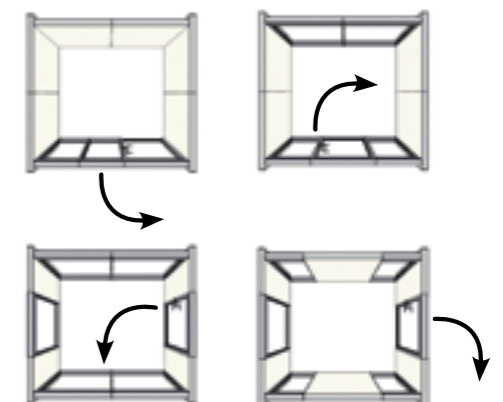
MONTAGE

Ein flexibles System, das ohne großen Aufwand und Verbindung mit dem Gebäude mittels zweier Verbinders montiert wird. Umbauten und Übersiedlungen sind somit jederzeit möglich. Bodenunebenheiten bis zu 25 mm werden durch Stellfüße ausgeglichen.



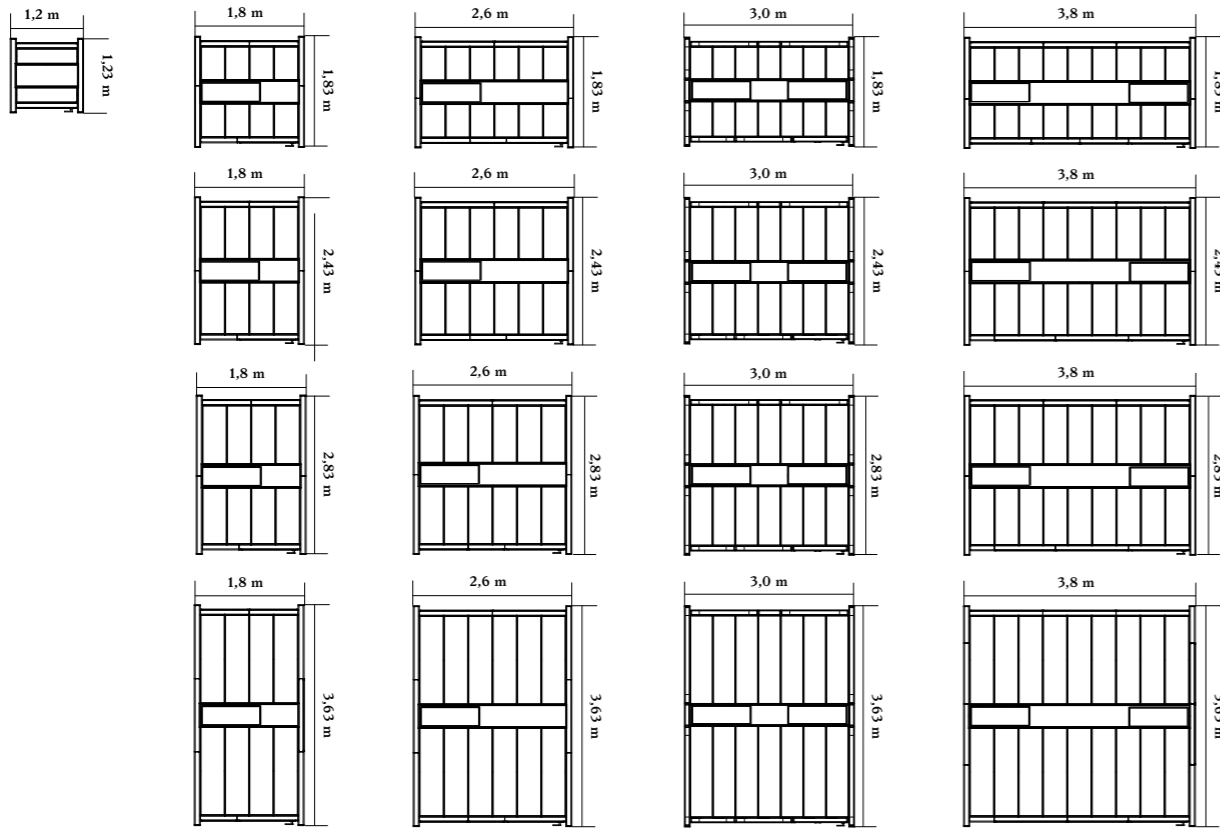
MODULARER BAUKASTEN

Ein modularer Baukasten und eine flexible Anordnung der Elemente sowie eine freie Wahl der Türöffnungsrichtung ermöglichen eine Anpassung an die jeweilige räumliche Gegebenheit.



STANDARD GRÖSSEN*

Reversibles
Verbindungs-
system ohne
Gebäude-
anbindung



Innenhöhe 2,05 bis 2,50 m
Außenhöhe 2,20 bis 2,65 m

AKUSTIK

SCHALLDURCHGANG**

- Standard: $D_{nT,w}$ bis zu 24 dB
- Akustik 1: $D_{nT,w}$ bis zu 32 dB
- Wandelemente bis R_w 38 dB
- Glas Elemente VSG bis R_w 36 dB
- Glastüre ESG bis R_w 30 dB
- Decke gesamt bis R_w 38 dB

NACHHALL

NOOXS Absorber (optional)
Absorberklasse B,
 $\alpha_w=0,80$ nach ISO 11654



* Individuelle Größen auf Anfrage möglich
** $D_{nT,w}$ Messwert der gewichteten Standard-Schallpegeldifferenz des gesamten Systems (EN ISO 717-1)
 R_w bewertetes Schalldämmmaß (EN ISO 10140-1 bis -5)

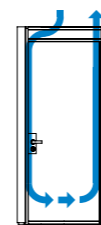
INTELLIGENTE TECHNIK

Der zentrale Technikträger beinhaltet Licht, Be- und Entlüftung sowie die Steuerungseinheit. Ein Bewegungsmelder, bauseitige Sicherheitselemente wie Sprinkler oder Rauchmelder können an vorgesehenen Positionen montiert werden. Alle Kabelverbindungen sind Plug&Play und der gesamte Think Tank wird über die flexible Verkabelung und einem Stromanschluss betrieben. Licht und Lüftung werden automatisch beim Betreten des Think Tanks akti-viert. Der Nutzer hat dennoch die Möglichkeit Licht und Lüftung nach seinen Bedürfnissen zu regeln. Beim Verlassen des Think Tanks wird er durch die Nachlüftungs-Funktion für den nächsten Benutzer vorbereitet.

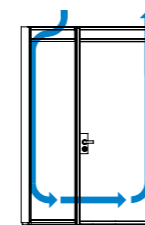
BE- UND ENTLÜFTUNG

Aufbauzeiten
von 2 bis
7 Stunden

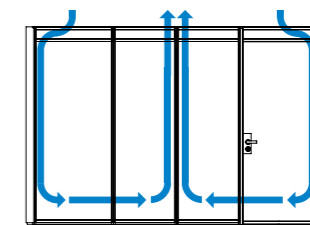
Unabhängig vom Gebäude versorgt das in drei Stufen regulierbare System den Raum mit Umgebungsluft und ist dabei geräuscharm und energieeffizient.



LWR 29-fach/h



LWR 14 bis 29-fach/h



LWR 20 bis 12-fach/h

LWR = Luftwechselrate

08

LED BELEUCHTUNG

In die Decke integriert. Farbtemperatur 4.000 Kelvin.
In 3 Stufen über intuitive Taster dimmbar.



OPTIONALE FEATURES

KLIMATISIERUNG

Optional kann ein Quellluft-Klimagerät in ein Wandelement angebracht als unabhängige Plug&Play Lösung integriert werden.

SPRINKLER

Bei erhöhten Brandschutzbestimmungen kann ein vorhandener Sprinkler durch die Decke in den Think Tank geführt werden.

ABSCHIRMUNG

Zur Schaffung von Privatsphäre besteht die Möglichkeit die NOOXS Glaselemente mit zusätzlichen Modulen auszustatten, welche sich auch nachrüsten lassen.

- Vorhang
- Vertikale Holzlamellen

ZUSATZELEMENTE

- Phone Box Tisch
- Elektrifizierung durch flächenbündigen Einbau von Steckerleisten und Kabelauslässen*
- Whiteboards und Projektionsflächen
- Halterung für Displays und Beamer
- Türschließer

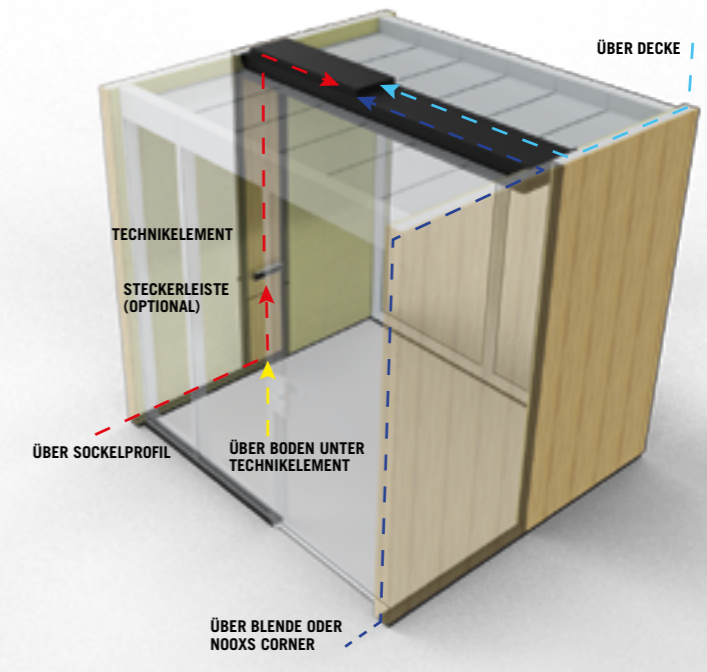


09

VERKABELUNG UND ANBAU

Die Verkabelung kann wahlweise durch den Sockel hinter der Eckabdeckung oder über die Decke erfolgen. Durch die abnehmbaren Seiten des Technikelements ist ein Zugriff jederzeit möglich. Strom und Videosignale werden dem Benutzer über eine flächenbündige Steckerleiste, den Kabeldurchlass oder eine Kabelfuge zur Verfügung gestellt. Das NOOXS Bracket erlaubt die Montage von Displays oder Whiteboards ohne das Wandelement zu beschädigen.

Jederzeitiges Nachrüsten von weiteren Features möglich



WEITERBAU

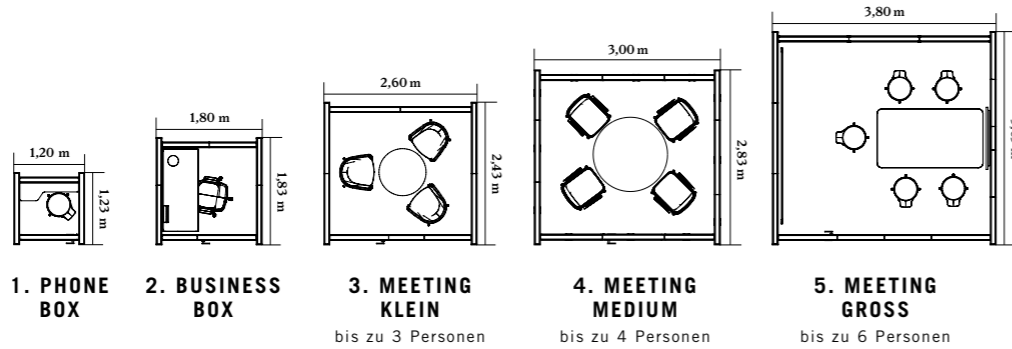
Durch die Kombination mit Elementen der NOOXS Familie können Raumstrukturen im gleichen System nahtlos miteinander verbunden werden.*

* nur im Technikelement möglich

* nur mit Vorabprüfung der Bodenunebenheit

BEISPIELE FÜR KONFIGURATIONEN

98,2 %
Recyclefähigkeit



∅ Aufbauzeit*	2 h	3 – 4 h	4 h	5 – 6 h	7 h
∅ Energieverbrauch	23 W	58 W	74 W	99 W	115 W
Anzahl LED	2	6	8	10	12
Luftwechselrate	29/h	29/h	14/h	20/h	12/h



* ohne Vertragen/ 2 Personen

NACHHALTIGKEIT

Mit der ISO 14001 Zertifizierung betreibt Bene ein Umweltmanagement das alle Unternehmensbereiche – von der Produktentwicklung, -beschaffung, Produktion und Logistik bis hin zur Produktverwertung – einschließt. Bene versteht die gesetzlichen Bestimmungen als Mindestanforderungen und strebt in der gesamten Unternehmensgruppe einen höheren und nachhaltigeren Umweltschutz an. Produkte werden laufend nach den maßgeblichen Qualitäts- und Sicherheitsstandards zertifiziert. Der Bene Grundsatz in der Umweltpolitik lautet: Vermeiden – Verringern – Verwerten – Entsorgen.

NOOXS THINK TANK – ÖKOLOGISCHE STANDARDS

Der modulare Aufbau ermöglicht eine Verwendung der Elemente in anderen Konfigurationen und Anwendungen. Das leistet einen positiven Beitrag zur Verlängerung der Produktlebensdauer über die ursprüngliche Erstnutzung hinaus.

- 98% Recyclingfähigkeit durch einfache Zerlegung mit Standardwerkzeugen und gekennzeichneten Einzelteilen
- 55% nachwachsende Rohstoffe
- 58% Verwendung von recycelten Produktionsmaterialien
- Verwendung zertifizierter Hölzer, schadstoffgeprüfter Materialien und Lacken auf Wasserbasis.
- Keine Verwendung von CMR und REACH gelisteten Materialien, PVC, Chrom, Blei oder Quecksilber

NOOXS THINK TANK – GEBÄUDEZERTIFIZIERUNGEN

NOOXS THINK TANK leistet einen positiven Beitrag zu den Kriterien internationaler Gebäudezertifizierungs Standards wie LEED, BREEAM Offices, DGNB, WELL BUILDING Standard, GREEN STAR Offices, SKA Rating, BCA Green Mark und ÖGNB.



* Werte verstehen sich für eine beispielhafte geläufige Konfiguration. Spezifische umfassende Life Cycle Analysen werden auf Anfrage erstellt.

BENE.COM/NOOXS-THINK-TANK

bene

INSPIRING OFFICES. SINCE 1790.